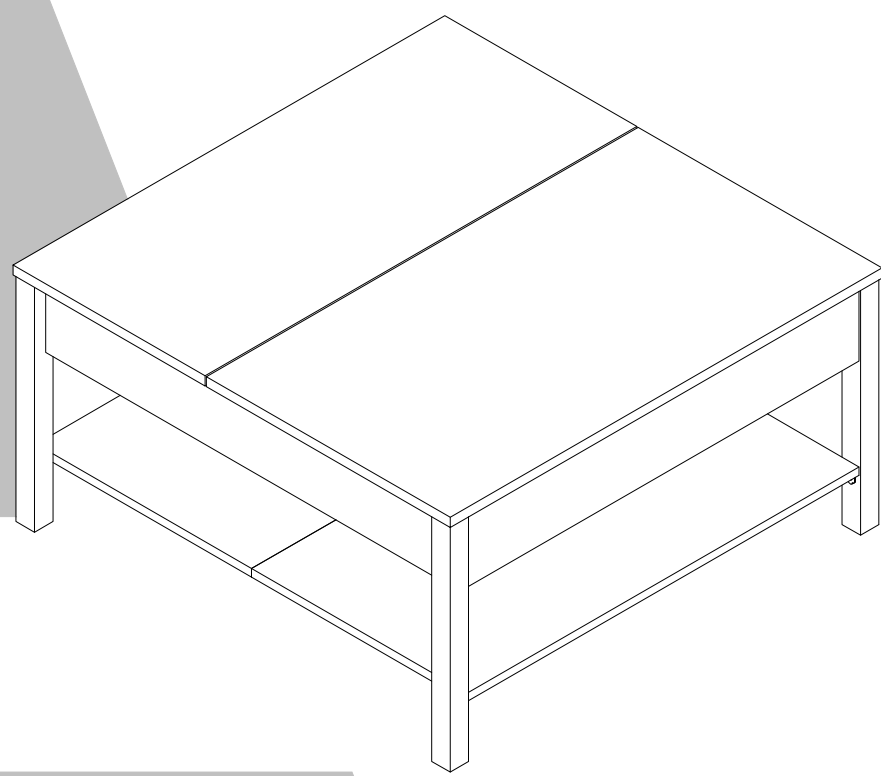




B342971348COM00SF

2971348COM Lift Top Coffee Table Reclaimed Oak

Date of Purchase ___ / ___ / ___
Lot Number:



THIS INSTRUCTION BOOKLET CONTAINS **IMPORTANT** SAFETY INFORMATION. PLEASE READ AND KEEP FOR FUTURE REFERENCE.

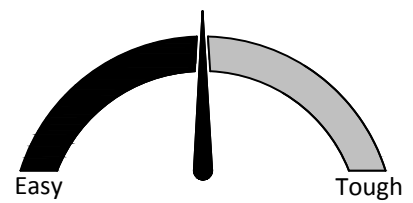
Do Not Return This Product!

Contact our customer service team for help first.

Call: 1-800-489-3351 (toll free)
Monday-Friday 9am - 5pm CST
Visit: www.ameriwoodhome.com

WARNING

- Unit can tip over causing severe injury or death.
- Anchor unit to stud in wall (if instructed to).
- Do Not allow children to climb on unit.
- Put heavy items on lower shelves or drawers.



Assembly Difficulty Meter

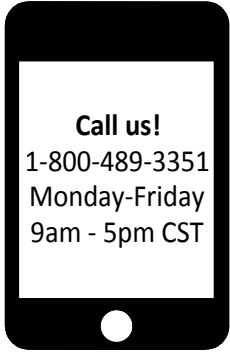
Follow Ameriwood Home



Contact Us!

Do NOT return this product!

Contact our friendly customer service team first for help.



Visit ameriwoodhome.com

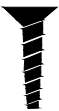
Assembly Tips

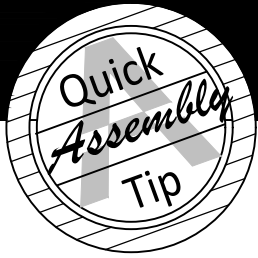


Helpful Hints

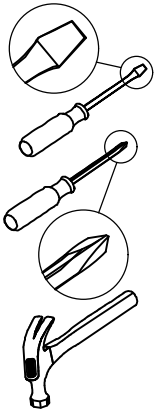
PEOPLE NEEDED FOR ASSEMBLY: 1-2
ESTIMATED ASSEMBLY TIME: 1.0-1.5 HOUR

- Open your item in the area you plan to keep it to avoid excessive heavy lifting.
- Identify, sort and count the parts before attempting assembly.
- Compression dowels are lightly tapped in with a hammer.
- Slides are labeled with a **R** (right) and **L** (left) for proper placement.
- Make sure to always face the point on the top of the Cam Lock towards the outer edge.
- Use all the nails provided for the back panel and spread them out equally.
- Back panel must be used to make sure your unit is sturdy.
- Do NOT use harsh chemicals or abrasive cleaners on this item.
- Never push, pull, or drag your furniture.





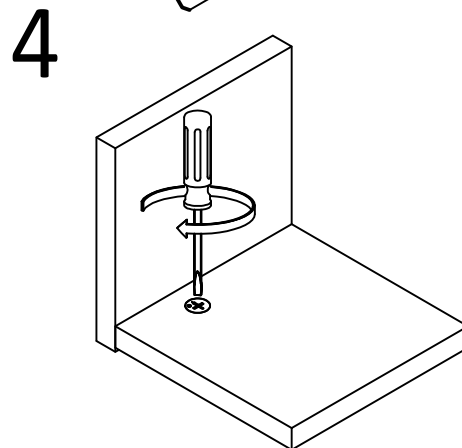
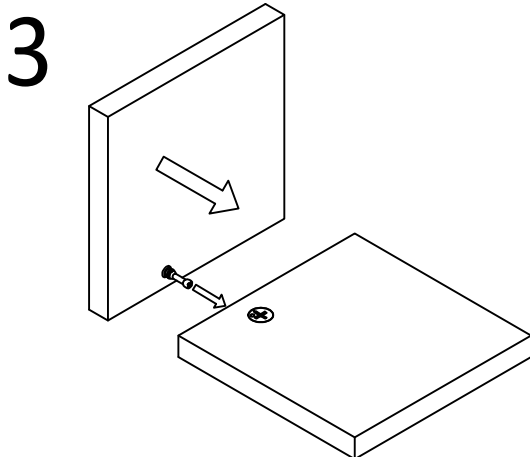
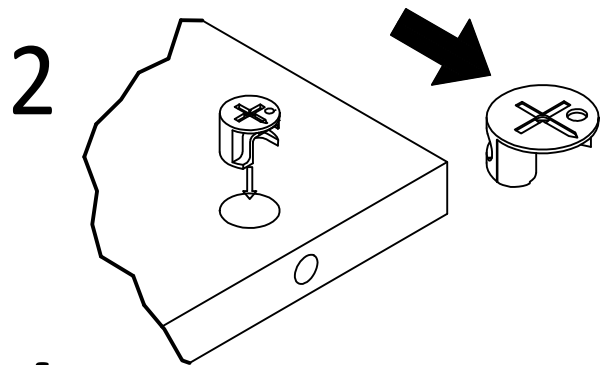
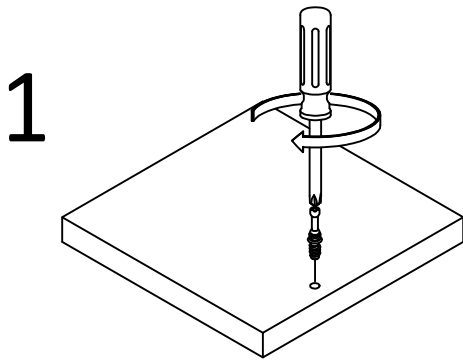
Before You Start



- ✓ Read through each step carefully and follow the proper order
- ✓ Separate and count all your parts and hardware
- ✓ Give yourself enough room for the assembly process
- ✓ Have the following tools: Flat Head Screwdriver, #2 Phillips Head Screwdriver and Hammer
- ✓ Caution: If using a power drill or power screwdriver for screwing, please be aware to slow down and stop when screw is tight. Failure to do so may result in stripping the screw.

Cam Lock Fastening System

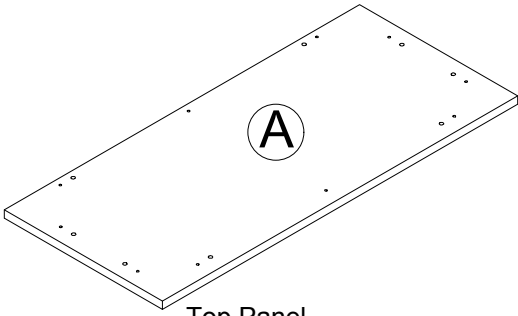
This Cam Lock Fastening System will be used throughout the assembly process.



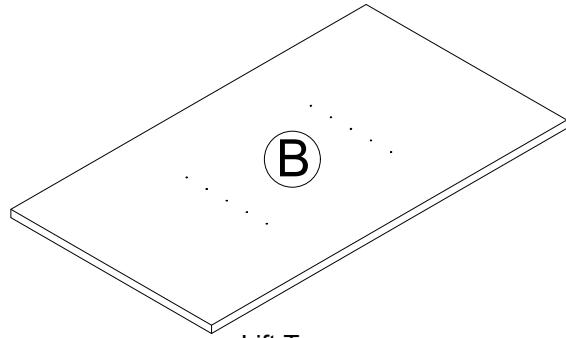
3

Board Identification

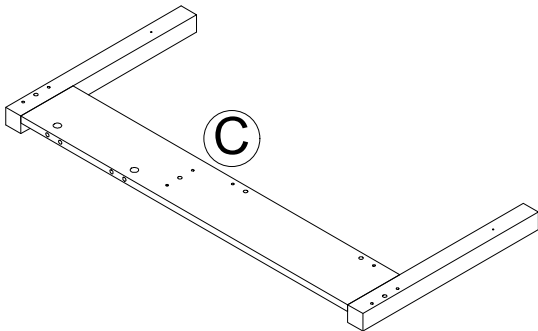
Not actual size



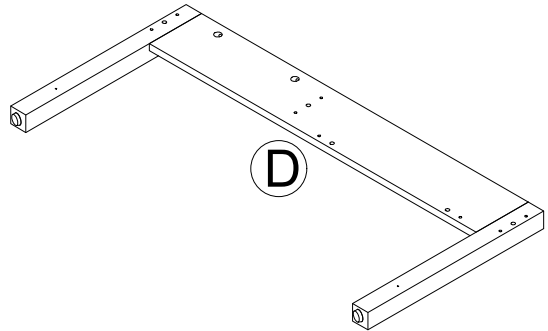
Top Panel
T2971348010SF



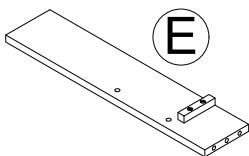
Lift Top
T2971348020SF



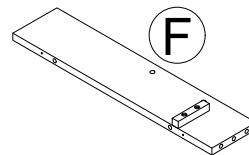
Left Side Frame
T2971348030SF



Right Side Frame
T2971348040SF



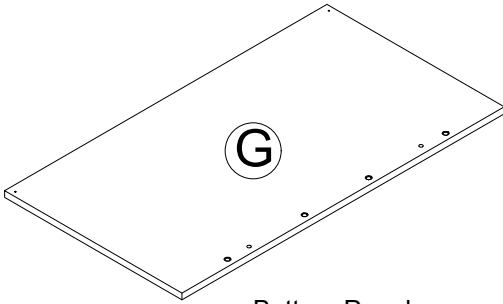
Left Lift partition
T2971348050SF



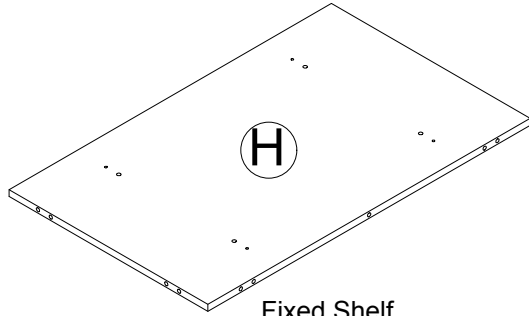
Right Lift partition
T2971348060SF

Board Identification

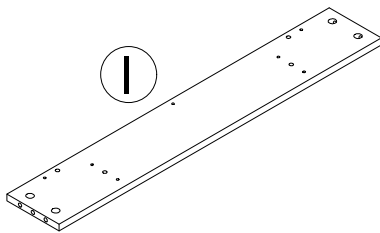
Not actual size



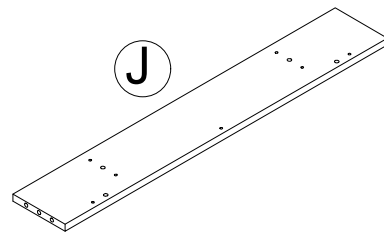
Bottom Panel
T2971348070SF
QTY: 2 PCS



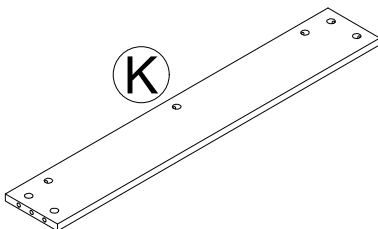
Fixed Shelf
T2971348080SF



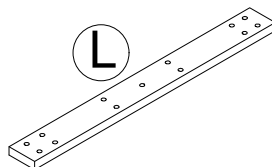
Front Panel
T2971348090SF



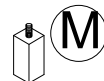
Back Panel
T2971348100SF



Partition
T2971348110SF



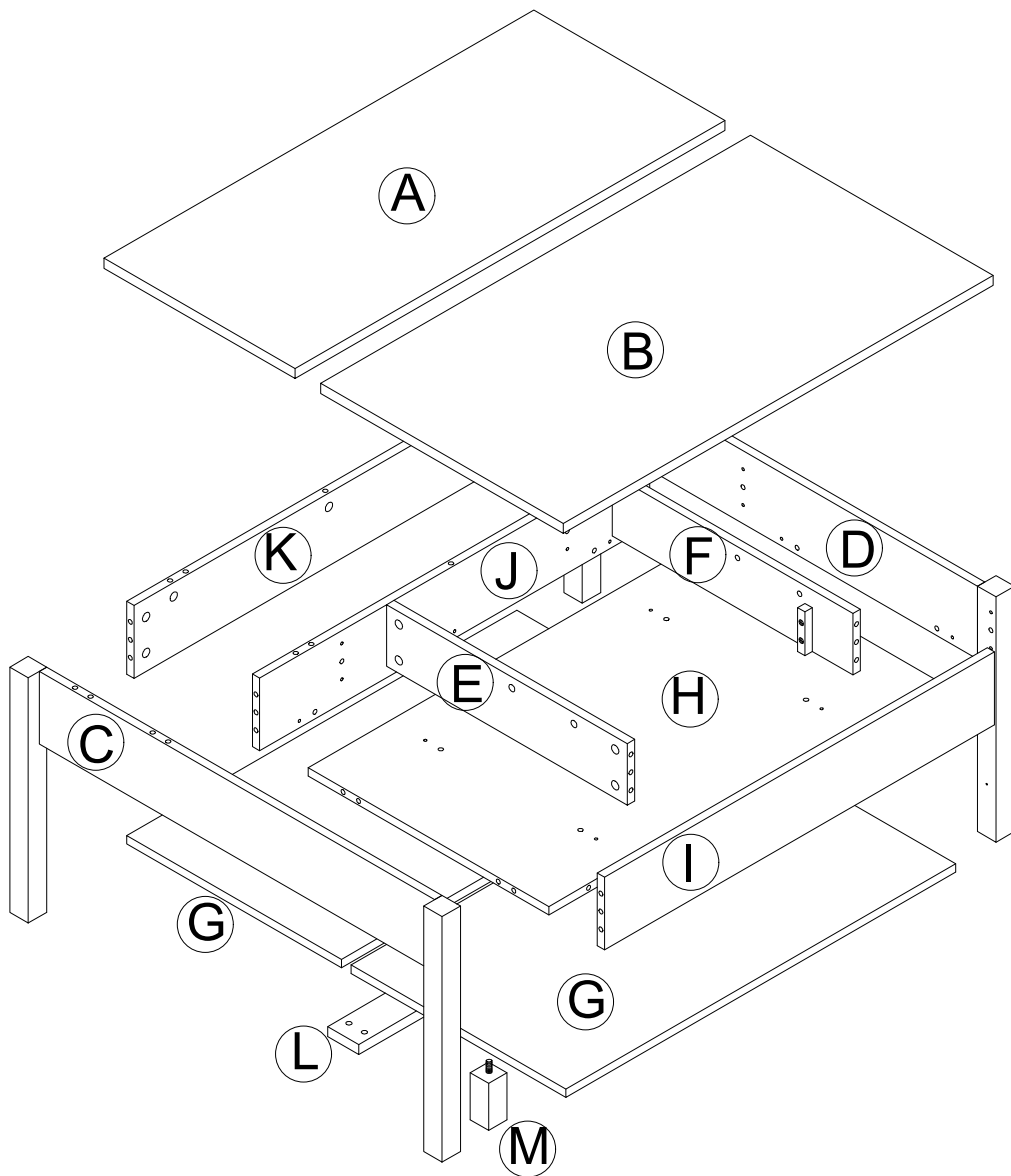
Stringer
T2971348120SF



Foot
T2971348130SF


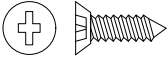

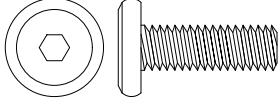
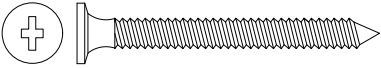
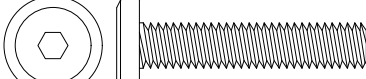
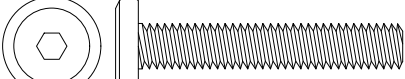
Board Identification

Not actual size






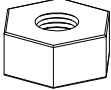

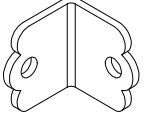
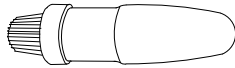





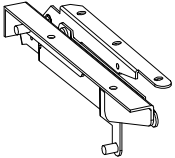
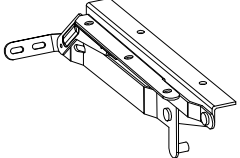

Part List

Actual Size

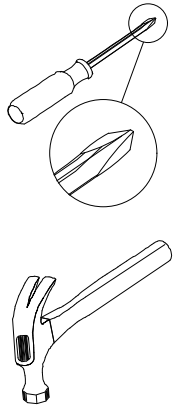
 Ø8X30mm	 Ø3.5X12mm	 Ø8X20mm	 Ø1/4X15mm
① x 30	② x 8	③ x 4	④ x 10
Wood dowel TSF0501	Screw TSF0801	Wood dowel TSF0502	Bolt TSF1404
 Ø4X40mm	 Ø1/4X30 mm	 Ø1/4X35 mm	
⑤ x 4	⑥ x 12	⑦ x 4	
Screw TSF0815	Bolt TSF1403	Bolt TSF1402	

Part List

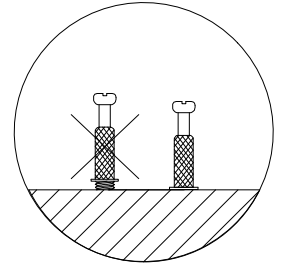
Not Actual Size

 Ø7x34mm 8 x 40	 Ø15x12mm 9 x 40	 10 x 1	 11 x 4
Cam bolt TSF0355	Cam lock TSF0308	Wrench TSF2802	Nut TSF0020
 M4X54mm 12 x 1	 13 x 4	 14 x 1	 15 x 4
Hex key TSF2801	Wall Bracket TSF2633	Glue TSF0015	Cover pad TSF3506
 Ø7 X10XT1.5mm 16 x 8	 Ø7X13XT1.5mm 17 x 8	 318X20X20mm 18 x 1	 200X25X25mm 19 x 2
Spring washer TSF2451	Washer TSF2453	Metal tube TSF0064	Metal tube TSF0057
 20 x 1	 21 x 1	 CAUTION: Mechanism spring under tension. Use caution when removing.	
Left lift mechanism TSF0062	Right lift mechanism TSF0063		

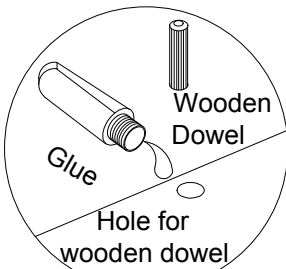
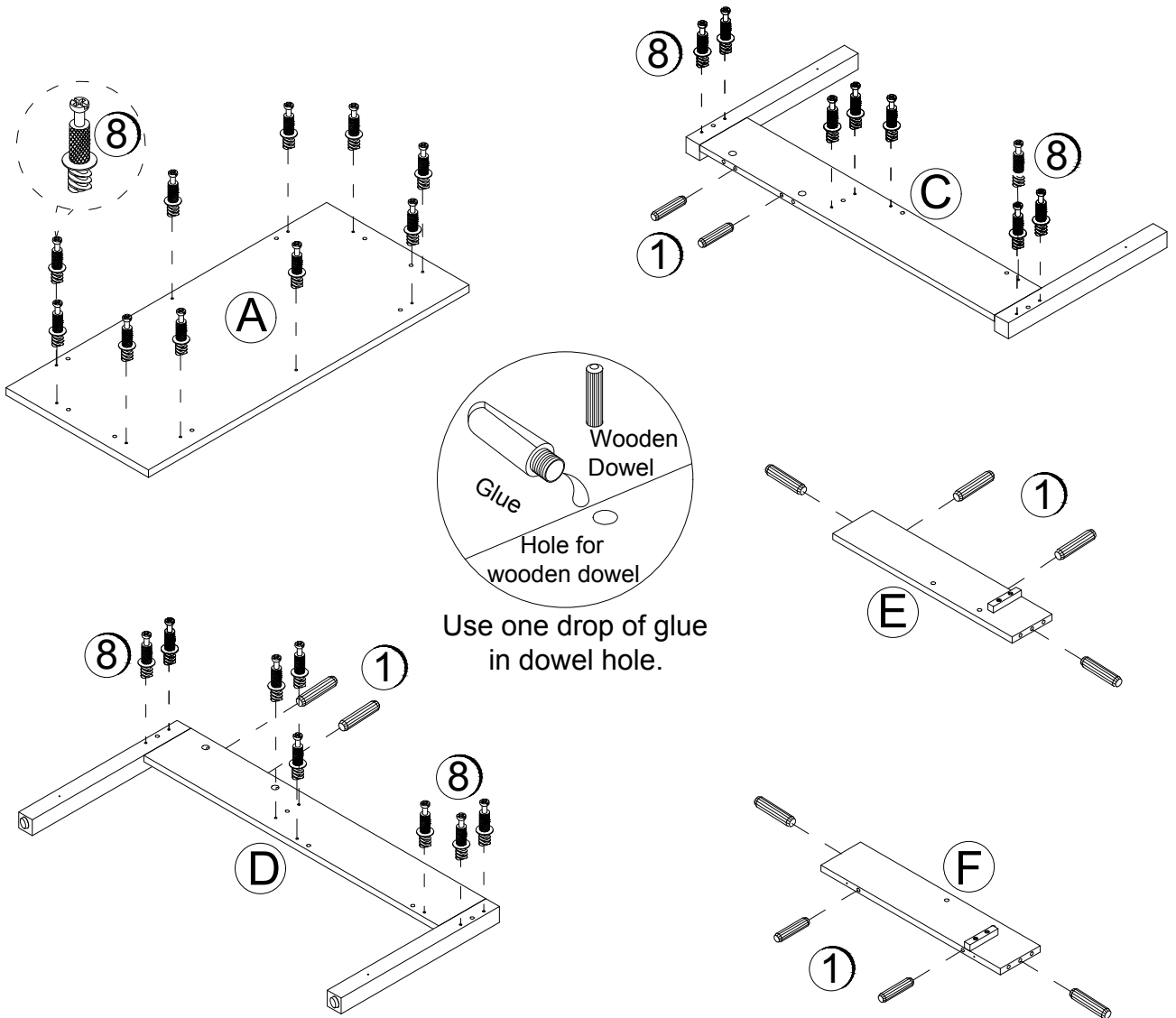
STEP 1



①	x 12	⑧	x 26	⑭	

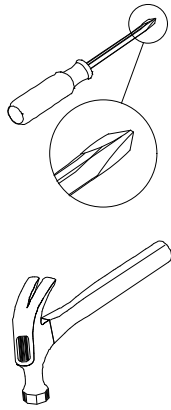


1.1 Attach (1) to (C), (D), (E), (F) as illustrated.
 1.2 Attach (8) to (A), (C), (D) as illustrated.



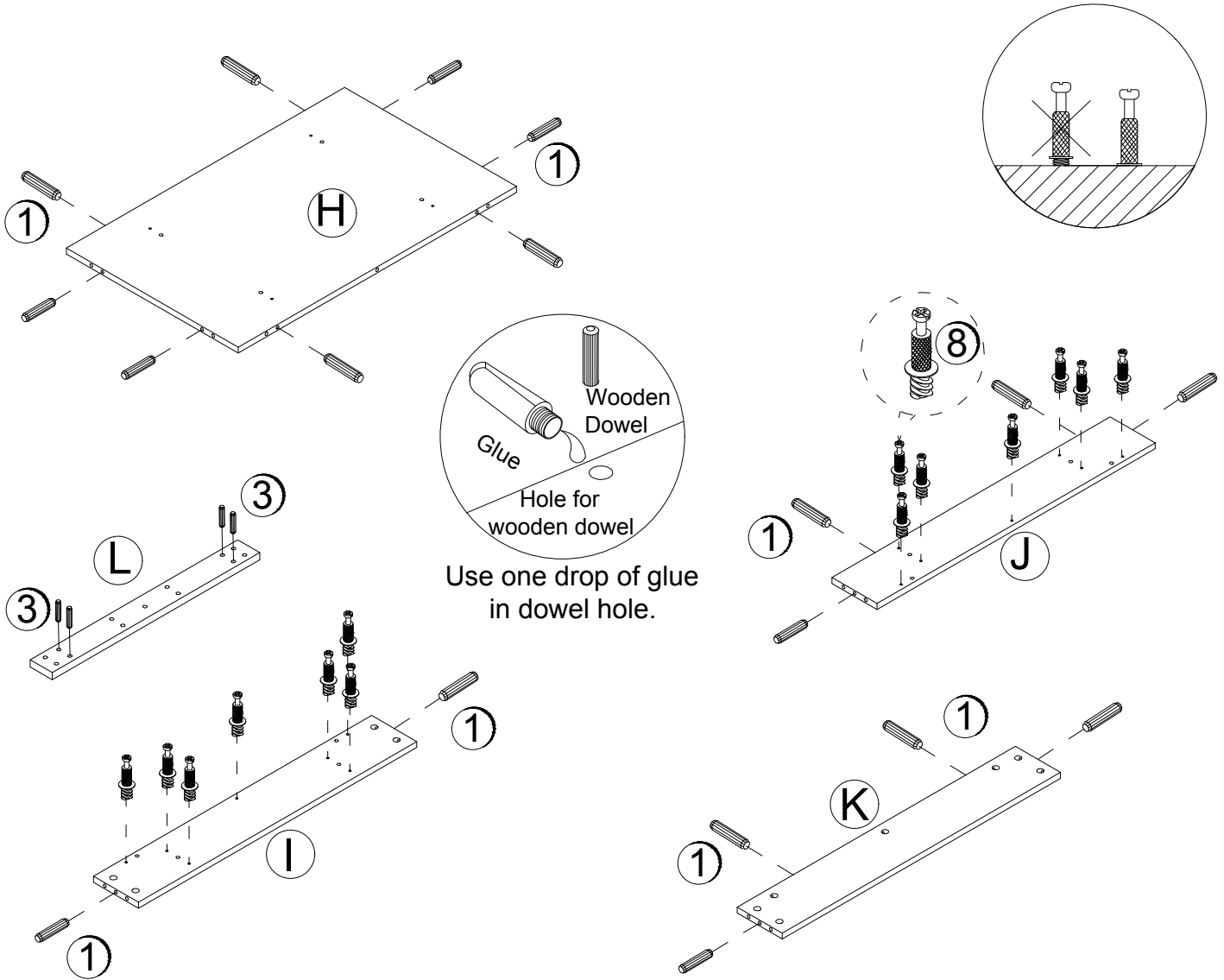
Use one drop of glue in dowel hole.

STEP 2

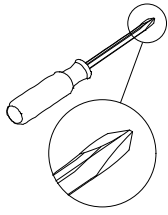


①	x 18	⑧	x 14	⑭		③	x 4

- 2.1 Attach (1) to (H), (I), (J), (K) as illustrated.
- 2.2 Attach (3) to (L) as illustrated.
- 2.3 Attach (8) to (I), (J) as illustrated.

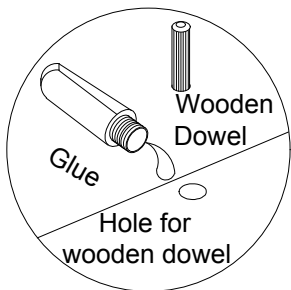
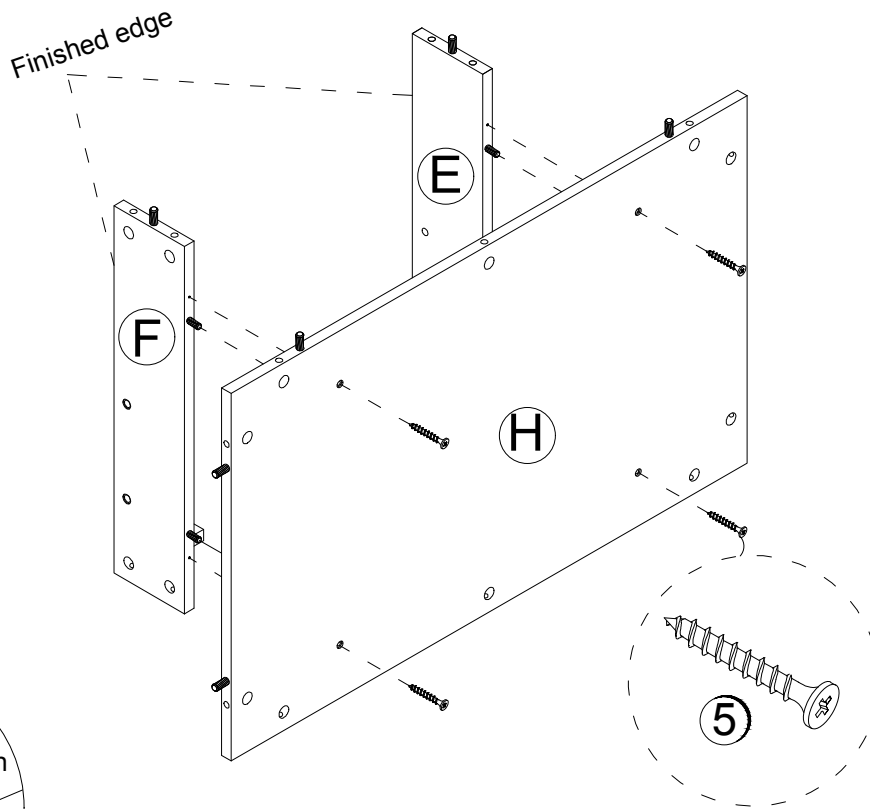


STEP 3



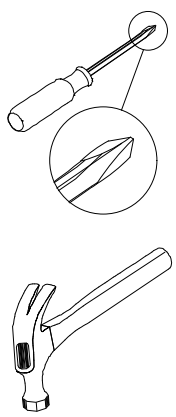
Ø4X40mm	
5	x 4


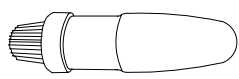
3.1 Attach (F), (E) to (H) with (5) as illustrated.

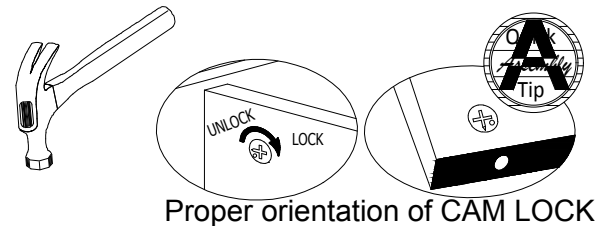


Use one drop of glue in dowel hole.

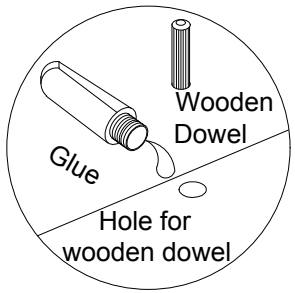
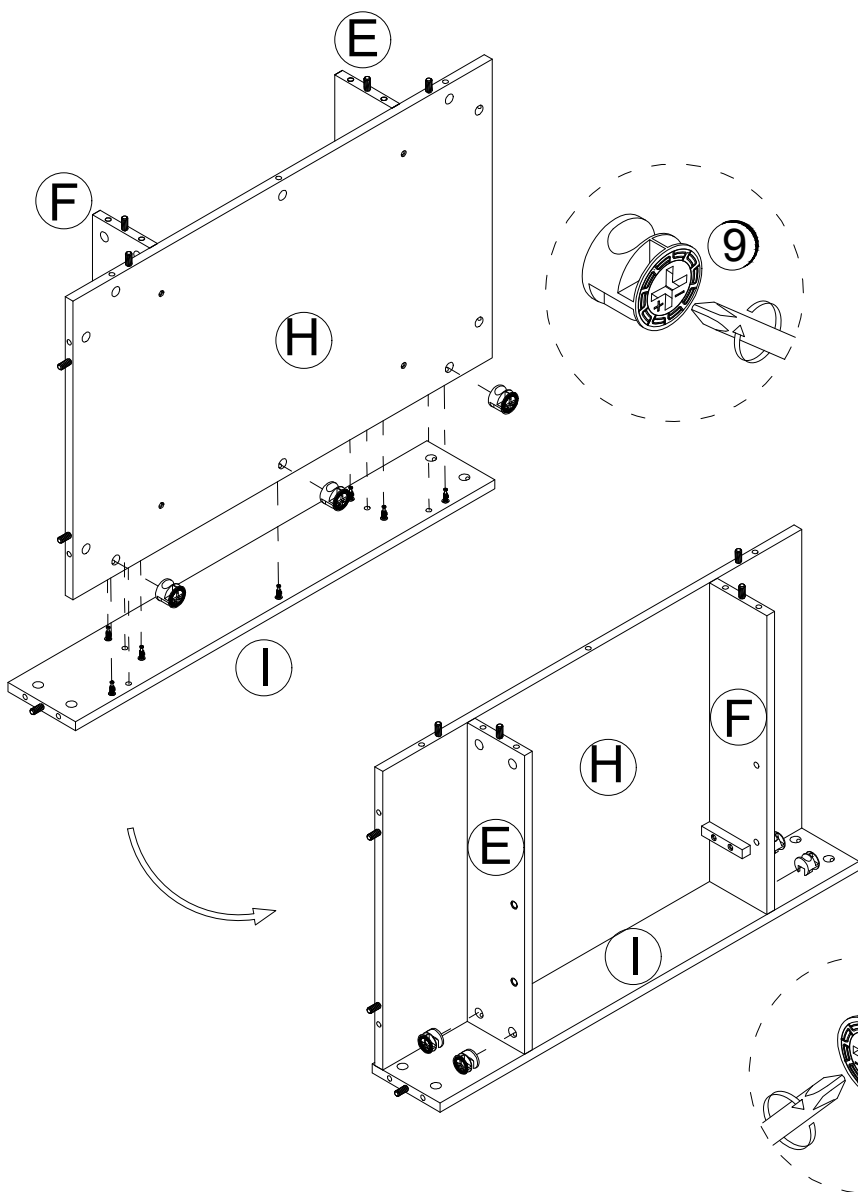
STEP 4



 Ø15x12mm			
9	x 7	14	

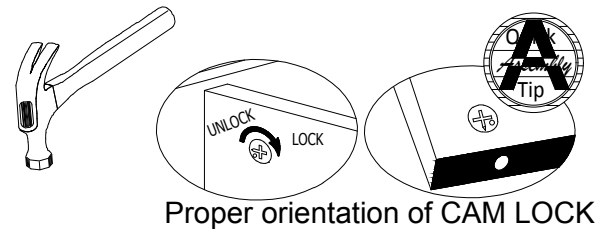
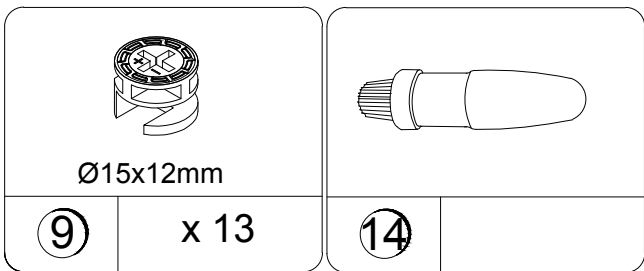
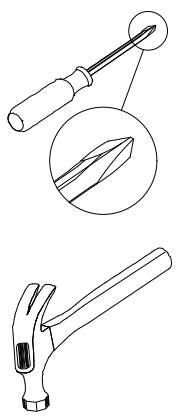


4.1 Attach (F), (E), (H) to (I) with (9) as illustrated.

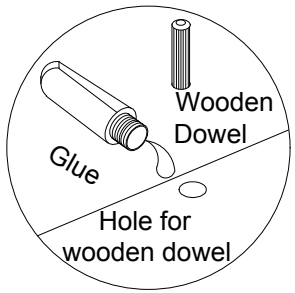
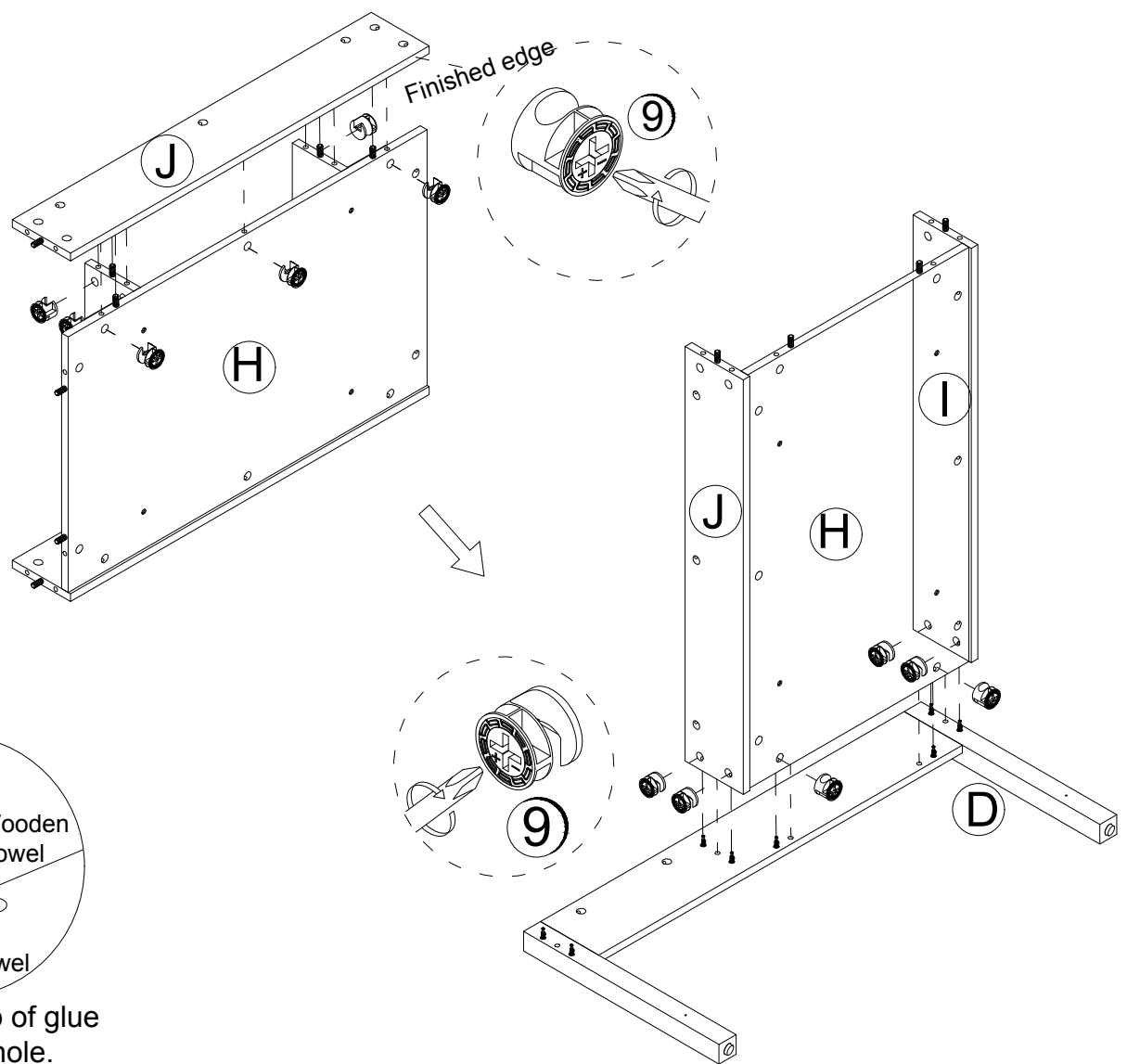


Use one drop of glue in dowel hole.

STEP 5

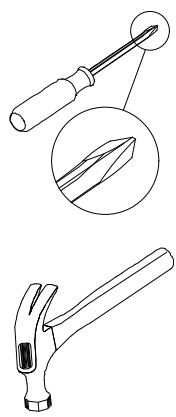


5.1 Attach (J) to (E), (F), (H) with (9) as illustrated.
 5.2 Attach (D) to (H), (I), (J) with (9) as illustrated.

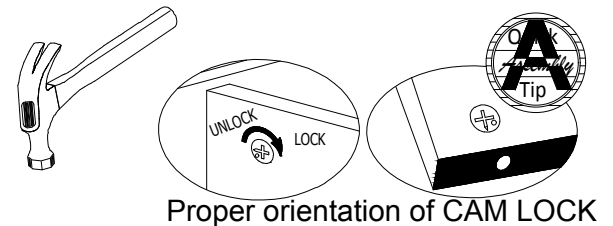


Use one drop of glue in dowel hole.

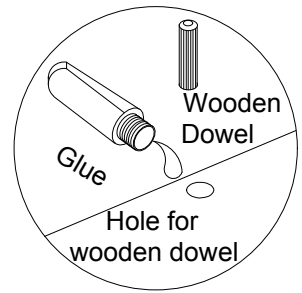
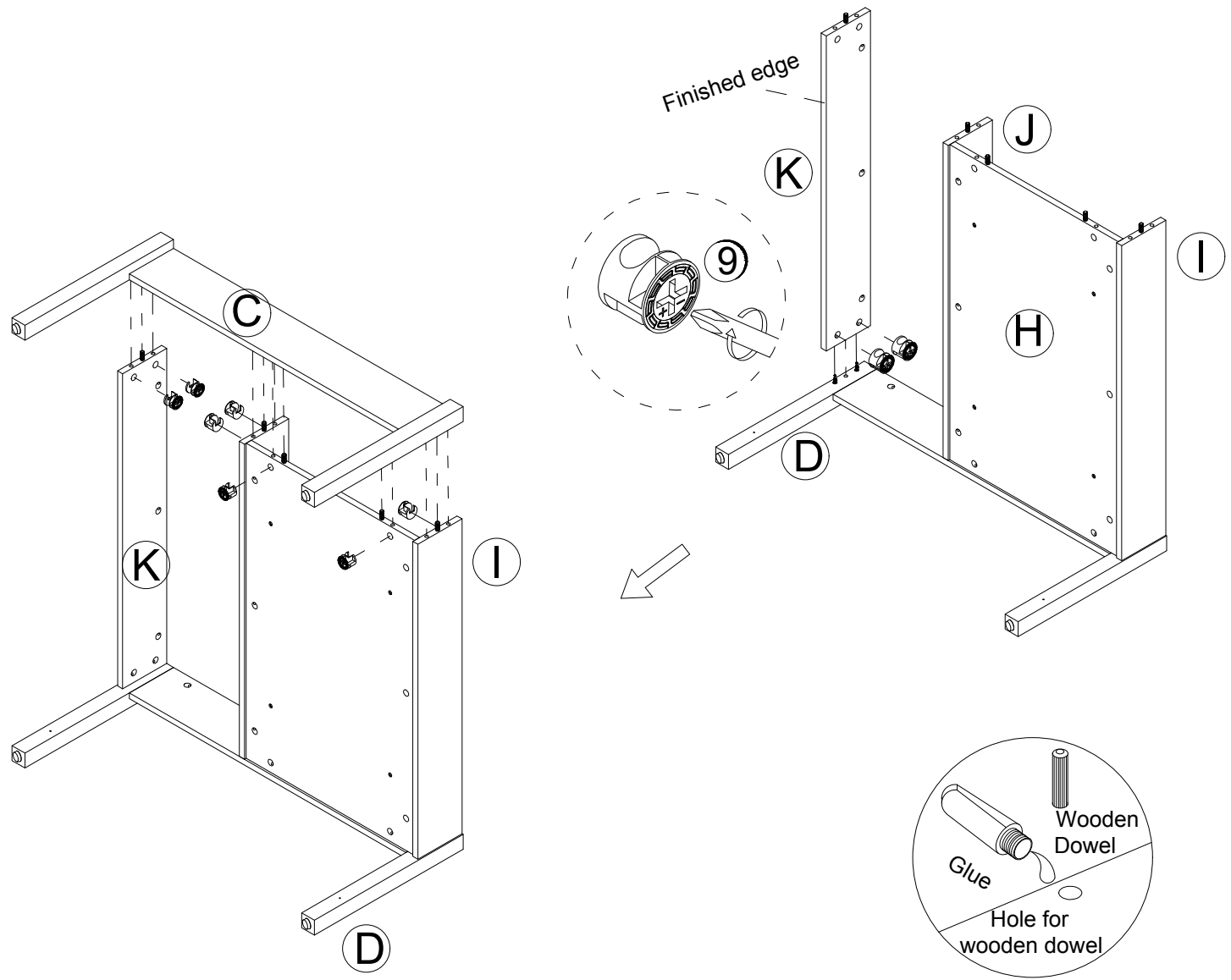
STEP 6



<p>Ø15x12mm</p>			
9	x 10	14	

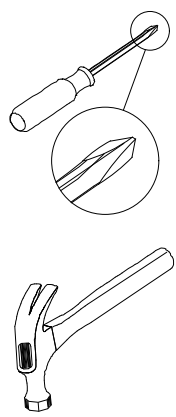


6.1 Attach (K) to (D) with (9) as illustrated.
 6.2 Attach (C) to (H), (I), (J), (K) with (9) as illustrated.

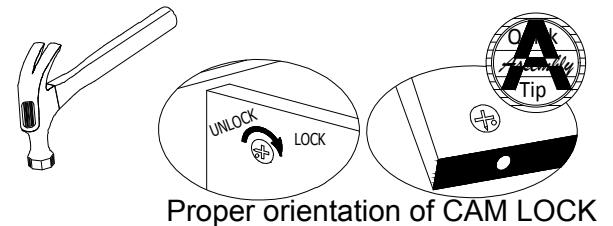


Use one drop of glue in dowel hole.

STEP 7

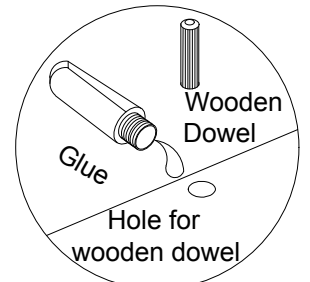
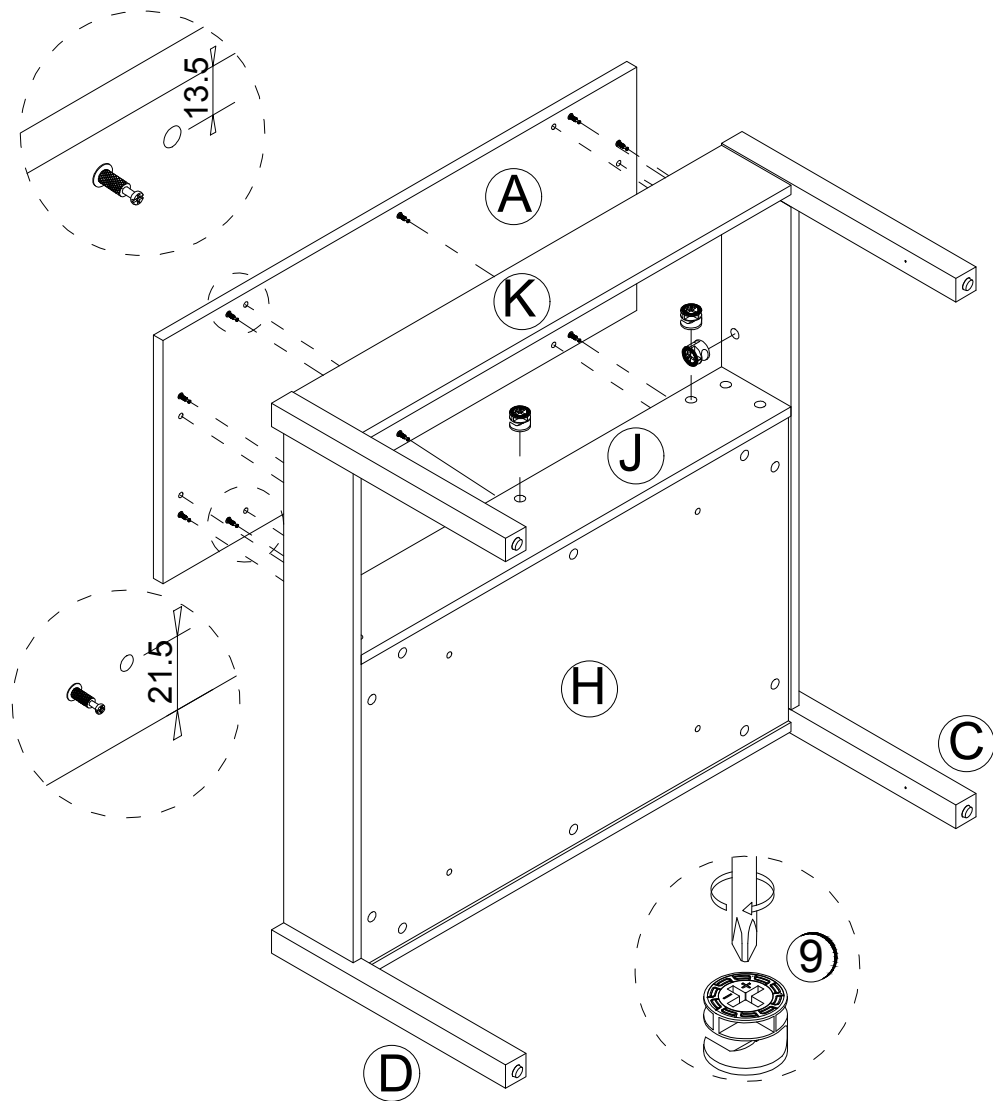


9	x 10	14	



Proper orientation of CAM LOCK

7.1 Attach (A) to sample from previous step with (9) as illustrated.



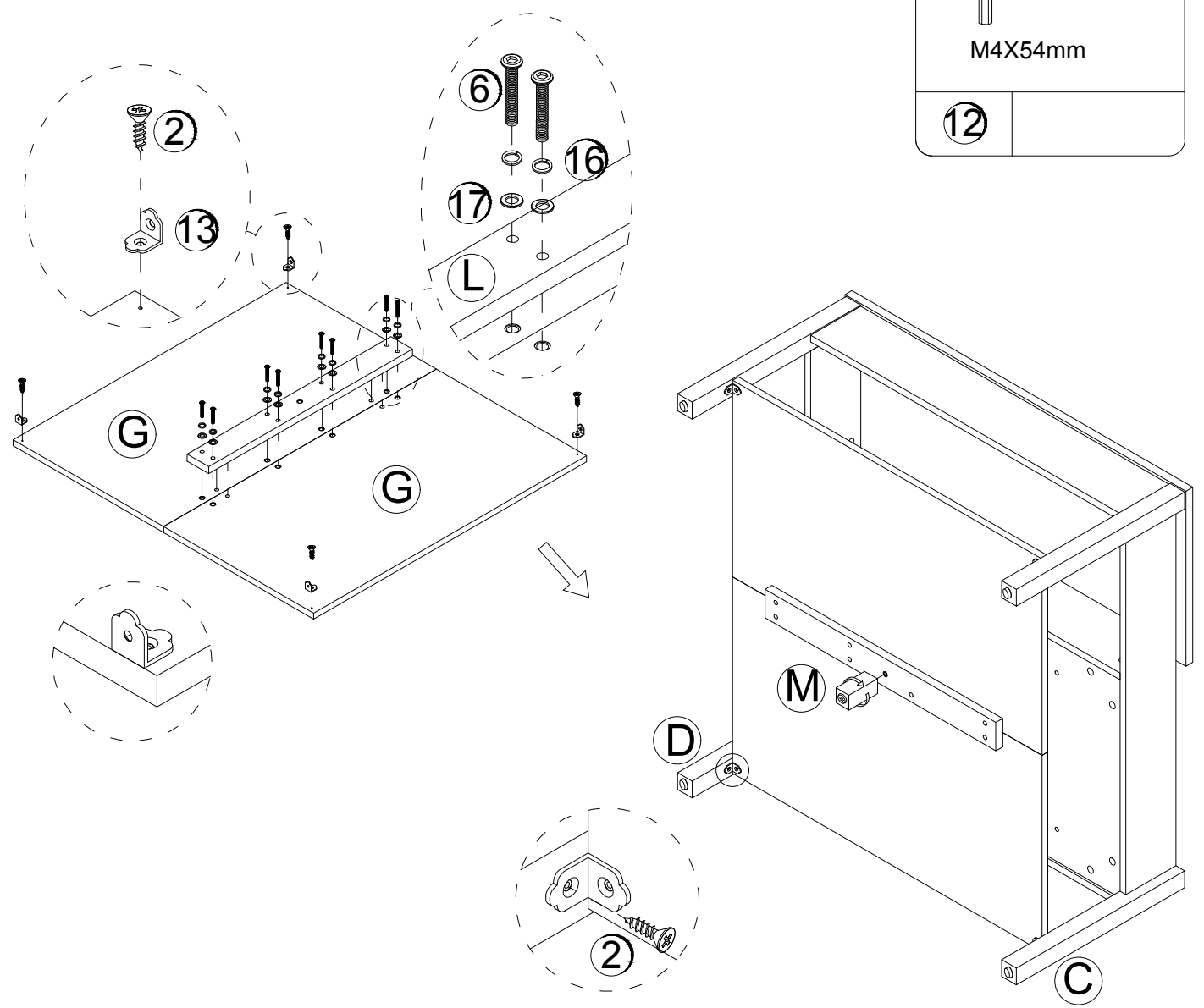
Use one drop of glue in dowel hole.

STEP 8

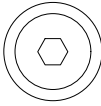

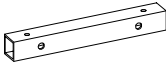

Ø3.5X12mm	Ø1/4X30 mm		Ø7 X10XT1.5mm	Ø7X13XT1.5mm
(2) x 8	(6) x 8	(13) x 4	(16) x 8	(17) x 8

- 8.1 Attach (13) to (G) with (2) as illustrated.
- 8.2 Attach (L) to (G) with (6),(16),(17) as illustrated.
- 8.3 Attach (G), (L) to (C), (D) with (2) as illustrated.
- 8.4 Attach (M) to (L) as illustrated. Make sure all feet are at same level.

M4X54mm
(12)

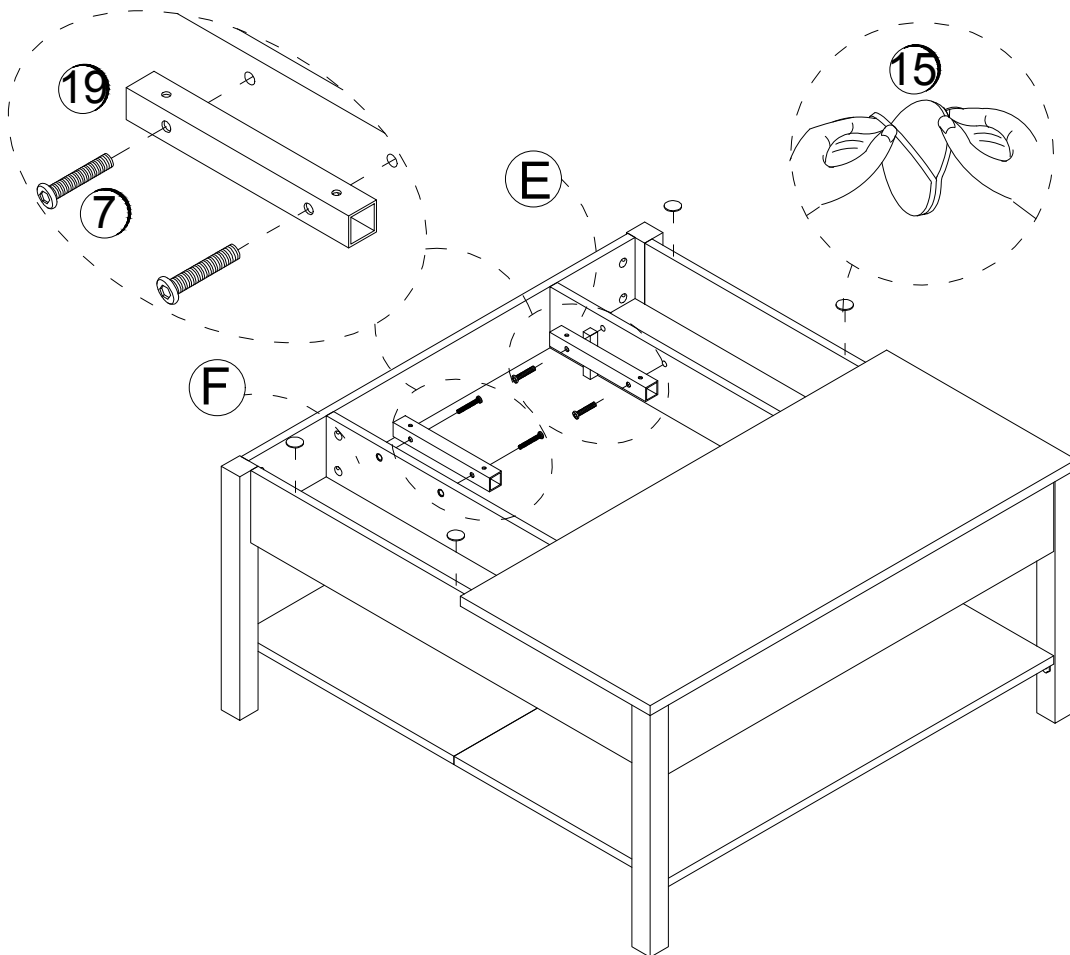


STEP 9

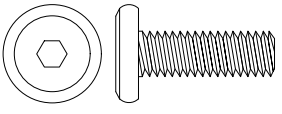

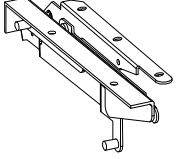
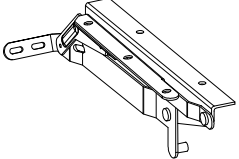
 Ø1/4X35 mm	 M4X54mm	 200X25X25mm		
7	x 4	12		
		19	x 2	
			15	x 4

9.1 Attach (19) to (E), (F) with (7) as illustrated.

9.2 Attach (15) as illustrated.

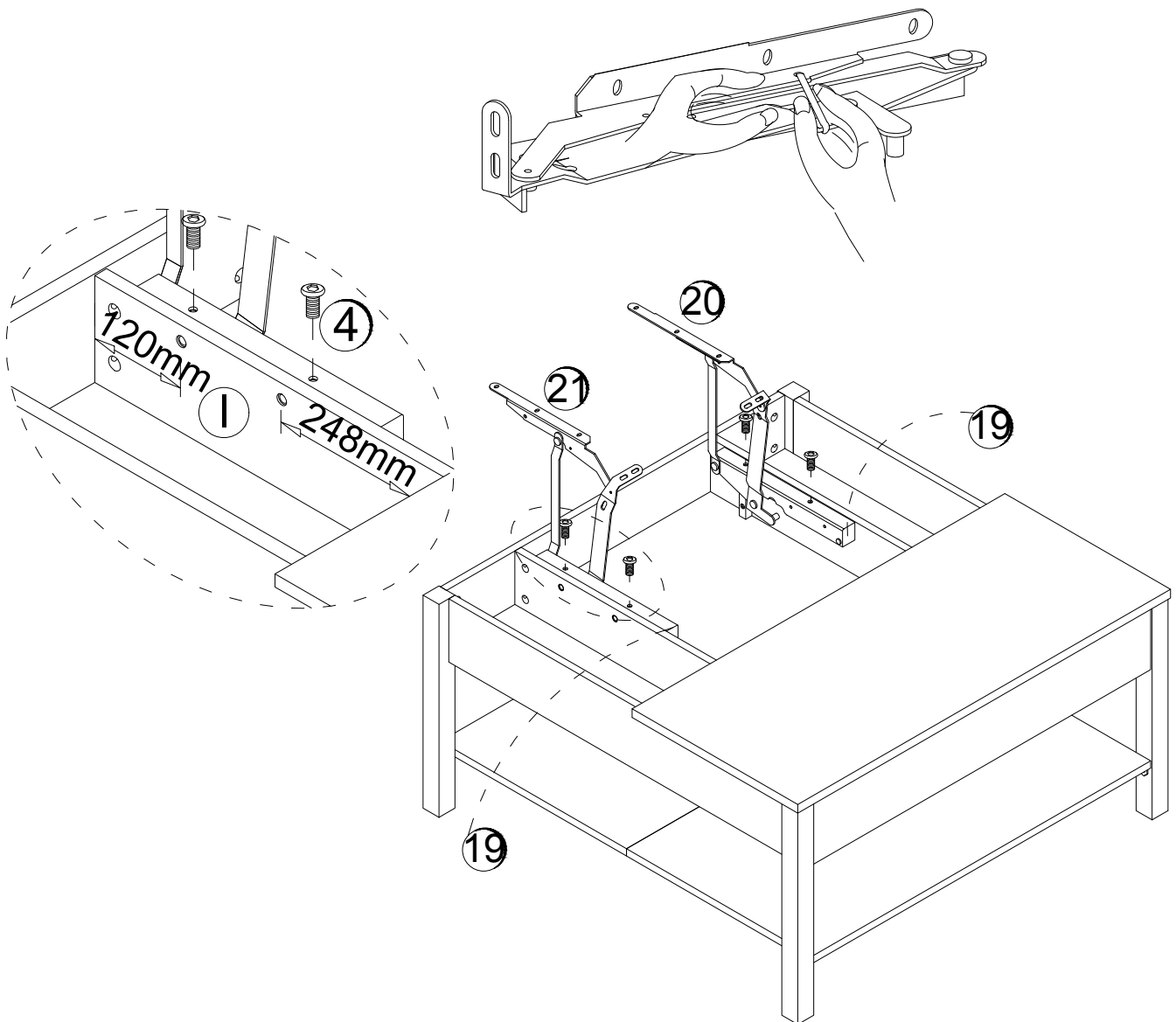


STEP 10

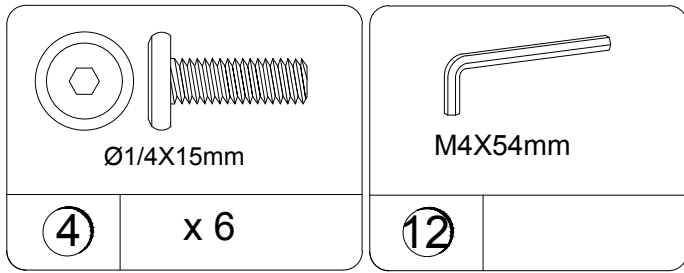
 Ø1/4X15mm		 M4X54mm		 x 1		 x 1	
④	x 4	⑫		⑳	x 1	㉑	x 1

10.1 Attach (20), (21) to (19) with (4) as illustrated.

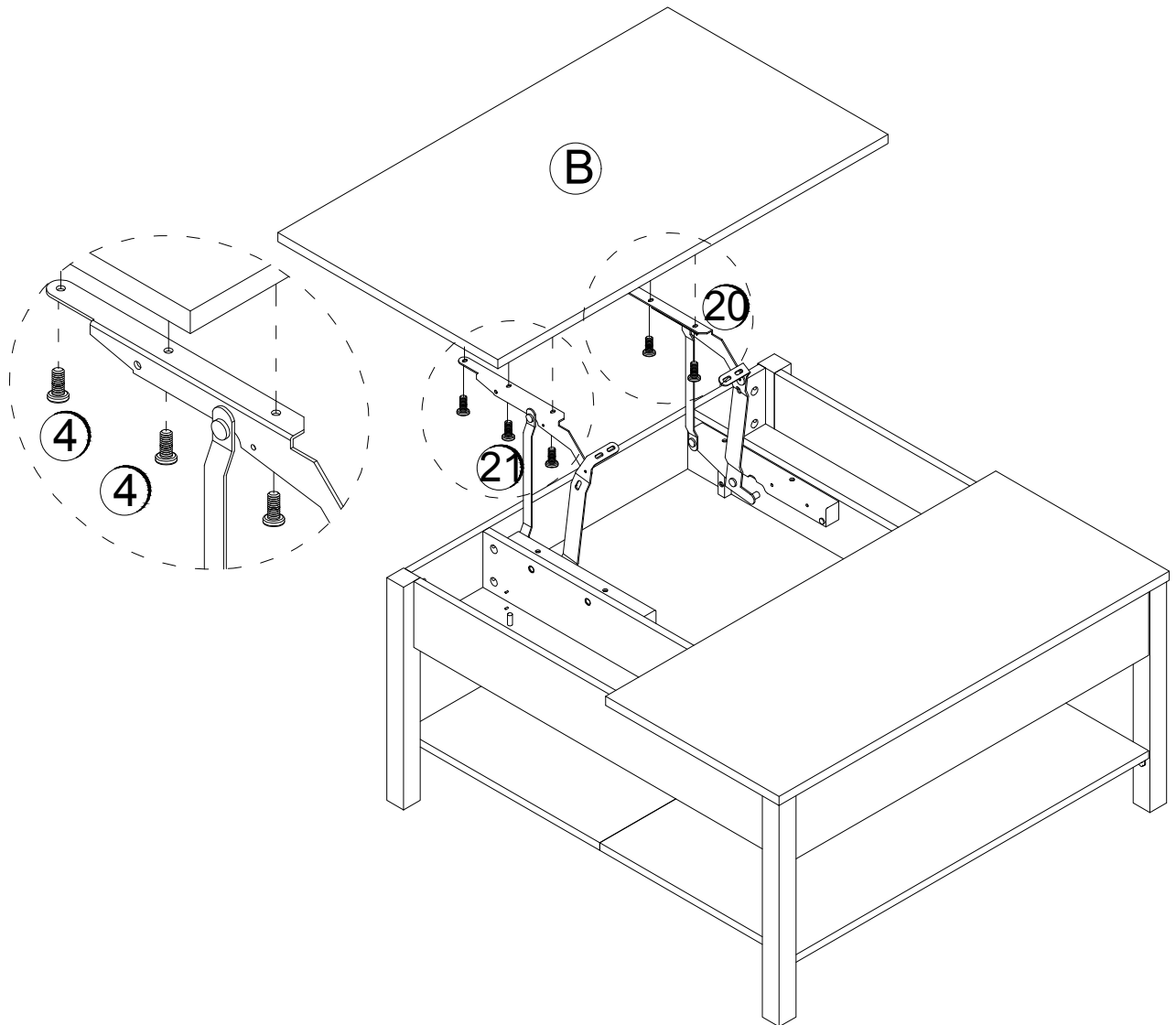
⚠ CAUTION: Mechanism spring under tension. Use caution when removing.



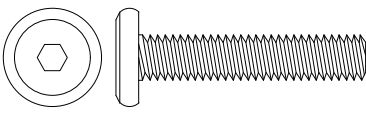


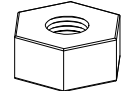
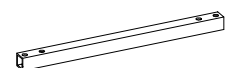
STEP 11



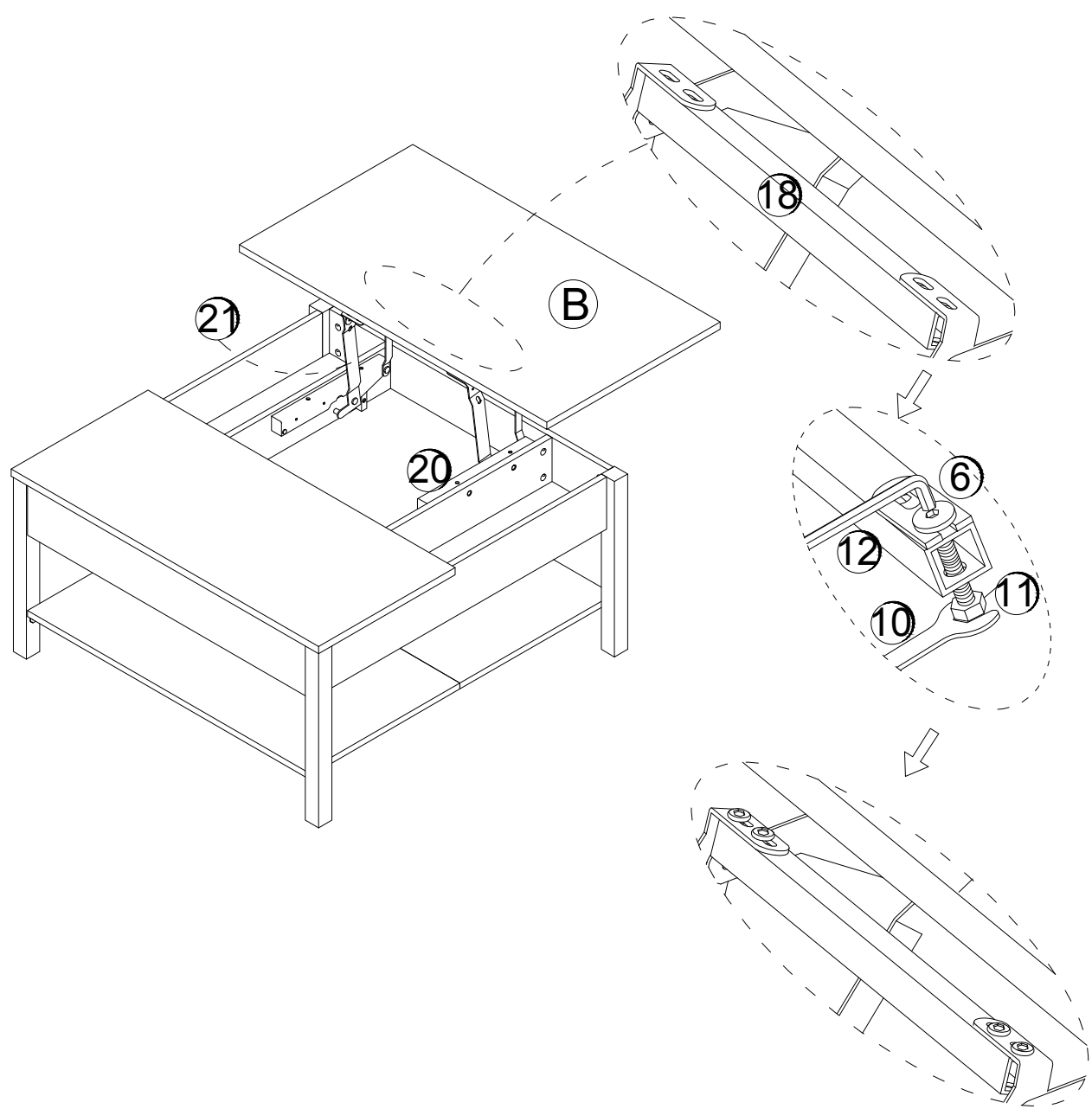
11.1 Attach (B) to (20), (21) with (4) as illustrated.



STEP 12

 Ø1/4X30mm		 M4X54mm						 318X20X20mm	
6	x 4	12		10		11	x 4	18	x 1

12.1 Attach (8) to (20), (21) with (6) and (11) as illustrated.

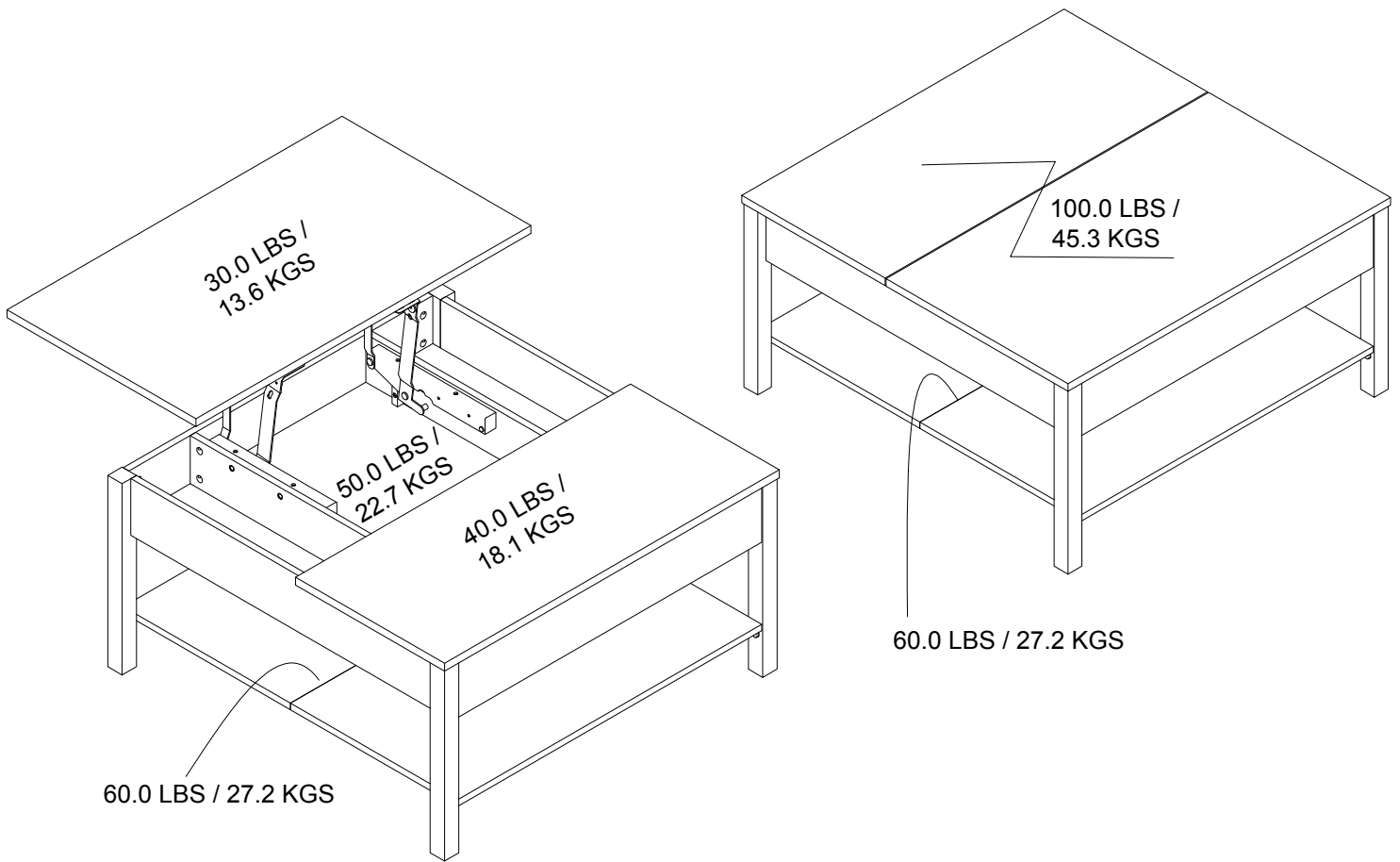


Maximum Loads

This unit has been designed to support the maximum loads shown. Exceeding these load limits could cause sagging, instability, product collapse, and/or serious injury.

SAFETY WARNING!

- Do not allow children to play on the mechanized furniture or operate the mechanism.
- Always leave furniture in closed position.
- Top surfaces fold down on closing may cause injury. Keep hand clear of mechanism.



Warning: Risk of injury to persons - do not place a television on this furniture. This furniture is not approved for use with a television.

Certificate of Conformity

1. This certificate applies to the Dorel Home Furnishings, Inc. product identified by this instruction manual.
2. This certificate applies to compliance of this product with the CPSC Ban on Lead-Containing Paint (16 CFR 1303).
3. This product is distributed by: Dorel Home Furnishings, Inc.
410 East First Street South
Wright City, MO 63390
636-745-3351
4. Site of Manufacture: Binh Duong, Vietnam.
5. See front page of instruction manual for date of manufacture.

Register your product to receive the following:



- * New trend details - sneak peek on what's new
- * Surveys - have a voice within our community
- * Exclusive deals and discount codes
- * Quick and easy replacement part service

To register your product, visit ameriwoodhome.com

Star Rating



Visit your local retailer's website, rate your purchased product and leave us some feedback!

We would like to extend a big "Thank You" to all of our customers for taking the time to assemble this Ameriwood Home product, and to give us your valuable feedback.

Thank You!

Cubierta Delantera

Este libro de instrucciones contiene información **IMPORTANTE** de seguridad. Por favor lea y manténgalo para referencia en el futuro.

No Regrese este producto! Comuníquese con nuestro amigoso equipo de servicio al cliente para obtener ayuda.

Llámenos al: 1-800-489-3351 (Gratis) Lunes - Viernes 9am - 5pm CST

Visitar: www.ameriwoodhome.com

PRECAUCION

Este mueble puede volcarse y causar graves heridas y/o muerte.

Anclar el mueble a un poste de madera en la pared (si esto se requiere).

No Permita que los niños monten el mueble.

Mantenga los artículos más pesados en los cajones de abajo.

Consejos Útiles (página 2)

- Abra su artículo en el área donde usted planea utilizarlo para evitar levantar y moverlo menos
- Identificar, ordenar y contar las piezas antes de intentar ensamblar
- Las clavijas de compresión se golpean con un martillo
- Las diapositivas están marcadas con una R (derecha) y L (izquierda) para la colocación correcta
- Asegúrese de que siempre este el punto localizado en la parte superior de bloqueador de leva este volteado hacia borde exterior
- Utilizar todos los clavos para el panel de atrás y distribuirlos por igual
- El panel de atrás debe utilizarse para asegurarse de que la unidad quede fija y firme
- No use químicas fuertes ni limpiadores abrasivos en este artículo
- Nunca empuje, tire ni arrastre los muebles

Antes de Que Empieces (página 3)

- Lea cuidadosamente cada paso y siga el orden correcto
- Separar y contar todas sus piezas y hardware
- Dése suficiente espacio para el proceso de ensamble
- Tenga las siguientes herramientas: martillo
- Precaución: Si usa un taladro electrónico o un destornillador eléctrico para atornillar, por favor asegúrese que deje de atornillar cuando el tornillo este apretado. Fallar hacer esto puede causar barrer el tornillo.

Sistema de fijar el bloqueo de leva (página 3)

Esta sistema de fijar el bloqueo de leva sera usado en todo el proceso ensamble.

Identificación de los Paneles
(Página 4, 5, 6)

Este no es el tamaño real

- (A) PANEL SUPERIOR
- (B) TAPA ELEVADORA
- (C) MARCO LATERAL IZQUIERDO
- (D) BASTIDOR LATERAL DERECHO
- (E) TABIQUE ASCENSOR IZQUIERDO
- (F) TABIQUE ASCENSOR DERECHO
- (G) PANEL INFERIOR
- (H) ESTANTE FIJO
- (I) PANEL FRONTAL
- (J) PANEL TRASERO
- (K) PARTICIÓN
- (L) TRAVESAÑO
- (M) PIE

Lista de Piezas (Página 7, 8)

Tamaño real	Este no es el tamaño real
(1) Taco de madera	(8) Perno de leva
(2) Tornillo	(9) Bloqueo de leva
(3) Taco de madera	(10) Llave
(4) Perno	(11) Tuerca
(5) Tornillo	(12) Llave hexagonal
(6) Perno	(13) Soporte de pared
(7) Perno	(14) Pegamento
	(15) Cubrir espuma
	(16) Arandela elástica
	(17) Arandela
	(18) Tubo metálico
	(19) Tubo metálico
	(20) Mecanismo de elevación izquierdo
	(21) Mecanismo de elevación derecho

Página 9

1.1 Fije (1) a (C), (D), (E), (F) como se ilustra.

1.2 Fije (8) a (A), (C), (D) como se ilustra.

Página 10

2.1 Fije (1) a (H), (I), (J), (K) como se ilustra.

2.2 Fije (3) a (L) como se ilustra.

2.3 Fije (8) a (I), (J) como se ilustra.

Página 11

3.1 Fije (F), (E) a (H) con (5) como se ilustra.

Página 12

4.1 Fije (F), (E), (H) a (I) con (9) como se ilustra.

Página 13

5.1 Fije (J) a (E), (F), (H) con (9) como se ilustra.

5.2 Fije (D) a (H), (I), (J) con (9) como se ilustra.

Página 14

6.1 Fije (K) a (D) con (9) como se ilustra.

6.2 Fije (C) a (H), (I), (J), (K) con (9) como se ilustra.

Página 15

7.1 Adjunte (A) a la muestra del paso anterior con (9) como se ilustra.

Página 16

8.1 Fije (13) a (G) con (2) como se ilustra.

8.2 Conecte (L) a (G) con (6), (16), (17) como se ilustra.

8.3 Fije (G), (L) a (C), (D) con (2) como se ilustra.

8.4 Fije (M) a (L) como se ilustra. Asegúrese de que todos los pies estén al mismo nivel.

Página 17

9.1 Fije (19) a (E), (F) con (7) como se ilustra.

9.2 Fije (15) como se ilustra.

Página 18

10.1 Fije (20), (21) a (19) con (4) como se ilustra.

ATENCIÓN: Muelle del mecanismo bajo tensión. Tenga cuidado al retirar.

Página 19

11.1 Fije (B) a (20), (21) con (4) como se ilustra.

Página 20

12.1 Conecte (8) a (20), (21) con (6) y (11) como se ilustra.

Página 21

CARGA MAXIMA

Esta unidad ha sido diseñada para soportar la carga máxima anotada. El exceder estos límites puede causar inestabilidad, colapsarse y/o causar serias lesiones.

ADVERTENCIA: Riesgo de lesiones a las personas - no coloque un televisor sobre muebles. Este mueble no está aprobado para su uso con un televisor.

¡ADVERTENCIA DE SEGURIDAD!

- No permita que los niños jueguen en los muebles mecanizados ni operen el mecanismo.
- Deje siempre los muebles en posición cerrada.
- Las superficies superiores se pliegan al cerrarse pueden causar lesiones. Mantenga la mano alejada del mecanismo.

Página 22

Registre su producto para recibir lo siguiente:

- * Detalles de nuevas tendencias - Vistazo a lo nuevo
- * Encuestas - aloc su voz entre su comunidad
- * Códigos de ofertas y descuentos exclusivos
- * Fácil y rápido servicio de partes de remplace

Para registrar su producto, visite ameriwoodhome.com

Clasificación de 5 estrellas

Visite el sitio web de su distribuidor local, califique el producto que compró y déjenos sus comentarios.

Nos gustaría enviar un gran "Agradecimiento" a todos nuestros clientes por tomarse el tiempo de ensamblar este producto de Ameriwood Home, y por darnos sus valiosos comentarios.

Gracias

Couverture Avant

CE LIVRET D'INSTRUCTION CONTIENT DES INFORMATIONS **IMPORTANTES** SUR LA SÉCURITÉ. VEUILLEZ LIRE ET GARDER POUR UNE RÉFÉRENCE FUTURE

Ne retournez pas ce produit! Contactez notre équipe de service à la clientèle amicale d'abord pour obtenir de l'aide.

Appelez-nous: 1-800-489-3351 (sans frais) du Lundi au Vendredi de 9h à 17h Heure Centrale

Visitez: www.ameriwoodhome.com

ATTENTION

Le meuble peut basculer et causer des blessures graves ou la mort.

Ancrer le meuble à une planche murale dans le mur (si indiqué).

Ne laissez pas les enfants grimper sur le meuble.

Placez les articles lourds sur les étagères ou dans les tiroirs inférieurs.

Astuces Utiles (page 2)

- Ouvrez votre article dans la zone que vous prévoyez de le garder pour moins de levage lourd
- Identifier, trier et compter les pièces avant d'essayer d'assembler
- Les goujons de compression sont taraudés avec un Marteau
- Les glissières sont marquées d'un R (droit) et d'un L (gauche) pour un bon placement
- Assurez-vous toujours de faire face la pointe situé sur le haut de la Serrure de Came vers le bord extérieur
- Utiliser tous les clous fournis pour le panneau arrière et les répartir également
- Le panneau arrière doit être utilisé pour vous assurer que votre appareil est robuste
- N'utilisez pas de produits chimiques agressifs ou de nettoyants abrasifs sur cet appareil
- Ne jamais pousser, tirer, ou faire glisser votre meuble

Avant de Commencer (page 3)

- Lisez attentivement chaque étape et suivez le bon ordre
- Séparez et comptez toutes vos pièces et matériaux
- Donnez-vous suffisamment de place pour l'assemblage
- Avoir les outils suivants: Marteau
- Attention: Si vous utilisez une perceuse électrique ou un tournevis électrique pour visser, veillez à ralentir et arrêter lorsque la vis est bien serrée. Le non-respect de cette consigne peut endommager la vis.

Système de Fixation de Came (page 3)

Ce Système de Fixation de Came sera utilisé tout au long de l'assemblage

Identification des matériaux (Page 4, 5, 6)

Pas de taille réelle

- (A) PANNEAU SUPÉRIEUR
- (B) SOULEVER LE DESSUS
- (C) CADRE CÔTÉ GAUCHE
- (D) CADRE CÔTÉ DROIT
- (E) CLOISON GAUCHE
- (F) CLOISON DE LEVAGE DROITE
- (G) PANNEAU INFÉRIEUR
- (H) TABLETTE FIXE
- (I) PANNEAU AVANT
- (J) PANNEAU ARRIÈRE
- (K) CLOISON
- (L) LONGEUR
- (M) PIED

Liste des pièces (Page 7, 8)

Taille réelle

- (1) Cheville en bois
- (2) Vis
- (3) Cheville en bois
- (4) Boulon
- (5) Vis
- (6) Boulon
- (7) Boulon

Pas de taille réelle

- (8) Boulon à came
- (9) Serrure à came
- (10) Clé
- (11) Écrou
- (12) Clé hexagonale
- (13) Support mural
- (14) Colle
- (15) Mousse de couverture
- (16) Rondelle élastique
- (17) Rondelle
- (18) Tube métallique
- (19) Tube métallique
- (20) Mécanisme de levage gauche
- (21) Mécanisme de levage droit

Page 9

1.1 Fixez (1) à (C), (D), (E), (F) comme illustré.

1.2 Fixez (8) à (A), (C), (D) comme illustré.

Page 10

2.1 Fixez (1) à (H), (I), (J), (K) comme illustré.

2.2 Fixez (3) à (L) comme illustré.

2.3 Fixez (8) à (I), (J) comme illustré.

Page 11

3.1 Fixez (F), (E) à (H) avec (5) comme illustré.

Page 12

4.1 Fixez (F), (E), (H) à (I) avec (9) comme illustré.

Page 13

5.1 Fixez (J) à (E), (F), (H) avec (9) comme illustré.

5.2 Fixez (D) à (H), (I), (J) avec (9) comme illustré.

Page 14

6.1 Fixez (K) à (D) avec (9) comme illustré.

6.2 Fixez (C) à (H), (I), (J), (K) avec (9) comme illustré.

Page 15

7.1 Attachez (A) à l'échantillon de l'étape précédente avec (9) comme illustré.

Page 16

8.1 Fixez (13) à (G) avec (2) comme illustré.

8.2 Fixez (L) à (G) avec (6), (16), (17) comme illustré.

8.3 Fixez (G), (L) à (C), (D) avec (2) comme illustré.

8.4 Fixez (M) à (L) comme illustré. Assurez-vous que tous les pieds sont au même niveau.

Page 17

9.1 Fixez (19) à (E), (F) avec (7) comme illustré.

9.2 Fixez (15) comme illustré.

Page 18

10.1 Fixez (20), (21) à (19) avec (4) comme illustré.

ATTENTION : Ressort du mécanisme sous tension. Soyez prudent lors du retrait.

Page 19

11.1 Fixez (B) à (20), (21) avec (4) comme illustré.

Page 20

12.1 Fixez (8) à (20), (21) avec (6) et (11) comme illustré.

Page 21

CHARGES MAXIMALES

Ce meuble a été conçu pour supporter les charges maximales indiquées. En excédant ces limites de charge, le meuble pourrait devenir instable, s'effondrer, et/ou causer des blessures graves.

AVERTISSEMENT : Risque de blessure corporelle - ne pas placer une télévision sur ce meuble. Ce meuble n'est pas approuvé pour une utilisation avec une télévision.

ALERTE DE SÉCURITÉ!

- Ne laissez pas les enfants jouer sur le meuble mécanisé ou actionner le mécanisme.
- Laissez toujours les meubles en position fermée.
- Les surfaces supérieures rabattues lors de la fermeture peuvent provoquer des blessures. Gardez la main à l'écart du mécanisme.

Page 22

Enregistrez votre produit pour recevoir les éléments suivantes:

- * Détails sur les nouvelles tendances - un aperçu sur les nouveautés
- * Sondages - avoir une voix au sein de notre communauté
- * Offres exclusives et codes promo
- * Service de pièces de rechange rapide et facile

Pour enregistrer votre produit, visitez ameriwoodhome.com

5 Étoiles

Visitez le site Web de votre détaillant local, évaluez le produit que vous avez acheté et laissez-nous vos commentaires !

Nous tenons à offrir un grand "Merci" à tous nos clients pour avoir pris le temps d'assembler ce produit "Ameriwood Home", et de nous donner vos commentaires précieux.

Merci